



LIVRE BLANC

DATACENTERS, les solutions Rack 19" SOCAMONT®

SOMMAIRE

1. Qu'est-ce-qu'un datacenter ?P. 2
2. Socamont, des offres adaptéesP. 3
3. La solution "Quart de baies" COLOCAT®P. 4
4. La solution de refroidissement COLDRACK®P. 5
5. L'intégration en usine.....P. 6

1- Qu'est-ce-qu'un DATACENTER ?

Définition :

Un datacenter ou «centre de données» en français, est un lieu physique où on retrouve des équipements informatiques, le plus généralement des serveurs. Le datacenter est prévu pour fournir un accès aux données à tout moment.

Les datacenters offrent aux serveurs qu'ils hébergent des conditions optimales de fonctionnement en termes d'alimentation électrique, d'environnement, de connectivité et de sécurité.

Il comprend généralement un contrôle sur l'environnement (solution de refroidissement, système de prévention contre l'incendie...).



2- Socamont, des offres adaptées

Socamont vous accompagne dans votre choix d'équipements Datacenter et vous propose trois solutions pour gagner en espace, pour assurer le refroidissement de vos Datacenters et pour intégrer vos baies en usine.

Solution «Quart de baies» COLOCAT®

Quart de baies ou colocation d'espace. Cette solution est idéale pour les applications Datacenter où le partage de la baie entre plusieurs utilisateurs est requis.

Solution de refroidissement COLDRACK®

L'efficacité des serveurs dépend fortement de la température qui les entoure. Notre solution pour le refroidissement de racks s'adapte à tous vos projets.

Intégration en usine

L'intégration des baies, des racks, des coffrets en usine est devenue un concept plébiscité par la plupart des acteurs de la téléphonie, de l'informatique et de l'électronique.



3- La solution «Quart de baies» COLOCAT®



La solution quart de baies COLOCAT® est constituée d'un ensemble de plateaux et portes permettant de configurer une baie standard en une baie quart de baie COLOCAT®.

Cette solution est disponible pour les baies largeur 600, hauteur 47U et de profondeurs 800 à 1200.

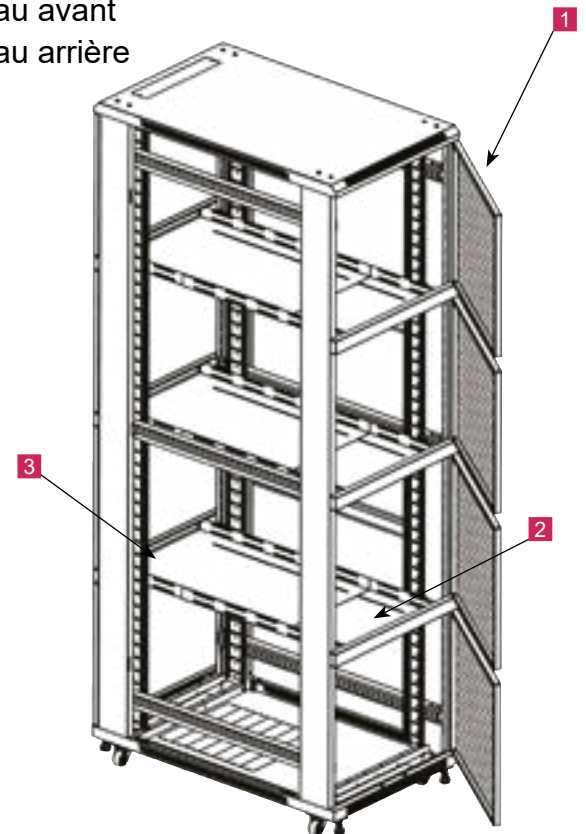
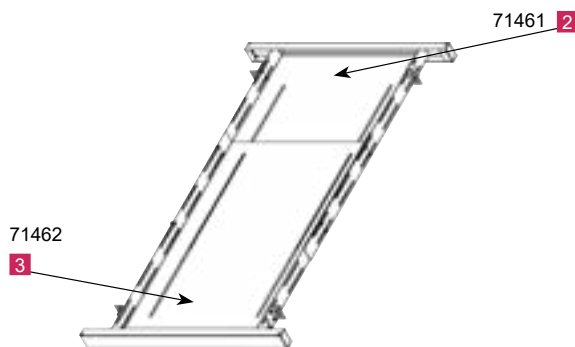
Idéale pour les applications Datacenter où le partage de la baie entre plusieurs utilisateurs est requis.

Pour l'équipement d'une baie 47U partagée en 4 utilisateurs, il est nécessaire de commander 8 portes 71466 ainsi que 3 plateaux 71461 à associer à 3 plateaux 71462.

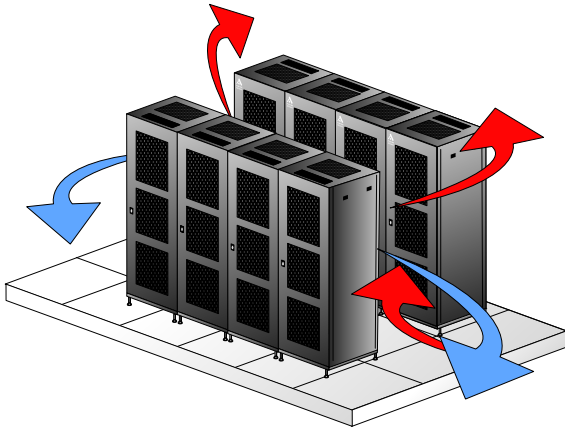
- 1 Porte 11U nid d'abeilles
- 2 Plateau avant
- 3 Plateau arrière

Plateaux avants et plateaux arrières indissociables pour solution quart de baies COLOCAT®

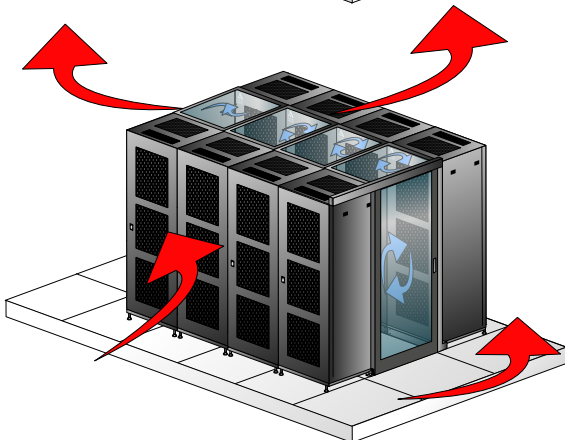
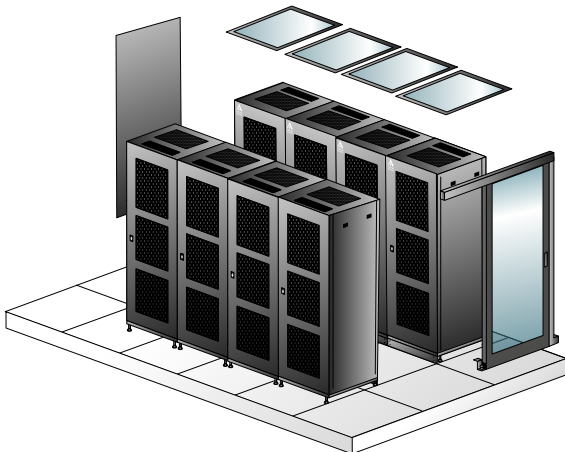
Références	Types	Code remise
71461	Avant	ET
71462	Arrière	ET



4- La solution de refroidissement Coldrack®



Datacenter sans la solution COLDRACK Socamont :
Les flux d'air chaud et froid se mélangent.



Datacenter avec la solution COLDRACK Socamont :
Les flux d'air chaud et froid sont séparés et les serveurs
mieux protégés.

Le refroidissement des baies serveurs est une problématique liée aux fortes concentrations de produits actifs.

L'efficacité des serveurs dépend fortement de la température qui les entoure.

En effet, plus de la moitié des pannes de serveurs sont dues à une température trop élevée ou peu uniforme entre le haut et le bas des baies.

La solution COLDRACK® de SOCAMONT Industries est conçue pour améliorer la séparation des flux d'air chaud et froid autour des baies SOCAMONT®.

SOCAMONT Industries propose également tous types de configurations sur mesure suivant les besoins de vos applications.

Les principes de la solution refroidissement de racks :

En fermant l'espace réservé à l'air froid par un toit en haut et par une porte coulissante et une plaque d'obturation* aux extrémités des deux rangées de baies, la température autour des serveurs devient facilement contrôlable et homogène.

**Veuillez noter que le système de refroidissement de racks est complètement modulable : selon vos besoins, la plaque d'obturation peut-être remplacée par une seconde porte.*

Les avantages de la solution refroidissement de racks Platine Réseaux® :

- Economies d'énergie
- Gain de place
- Adaptation
- Sérénité



5- L'intégration en usine



Les avantages à confier votre intégration à SOCAMONT :

Les coûts d'intégration et la **qualité de fabrication en usine** ne sont pas comparables aux solutions d'intégration sur chantier.

Les métiers d'intégration sont particulièrement complexes et nécessitent une **forte expérience en solutions de connectique**. L'intégration réclame le plus grand soin de la conception à la fabrication.

Avec SOCAMONT, vous bénéficiez d'emblée des meilleurs prix de matières premières.

SOCAMONT vous aide dans vos spécifications préalables avec son bureau d'études.

SOCAMONT, en fonction de l'importance du programme, prend toutes les sécurités d'assurances nécessaires permettant de faire face à n'importe quel problème catastrophique (vol, incendie, sabotage.)

L'assurance Programme n'est jamais imposée par nos clients.

Pourtant, elle est d'une importance capitale : elle vous assure d'être livré quoi qu'il arrive et de faire face aux pénalités de retard dues à un accident !

PENSEZ Y !



**Intégration de solutions cuivre ,
fibre optique et équipements actifs.**





SOCAMONT INDUSTRIES, PARTENAIRE DE VOS AFFAIRES.

SOCAMONT Industries vous offre un service complet :

- Une **documentation technique complète** pour chaque produit disponible sur le site www.socamont.com.
- Une gamme de produits **étendue et compétitive**.
- Une équipe de spécialistes capables d'**intervenir rapidement sur le terrain** pour vous conseiller.
- Une **plateforme logistique de 6000 m²**.
- Un **stock considérable permettant de livrer les composants sous 24 à 48 heures**.
- Un **accueil téléphonique** agréable et de qualité **assuré par des personnes compétentes**.
- Une **entreprise** engagées dans la mise en œuvre opérationnelle du **développement durable**.