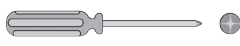
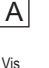


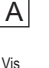




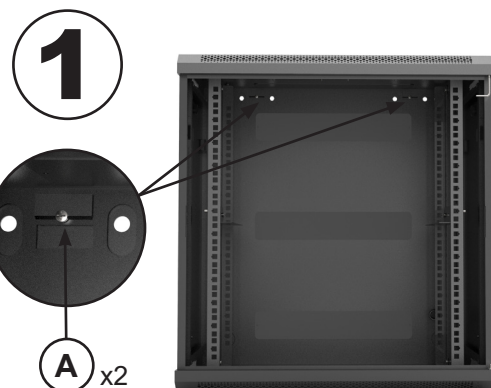
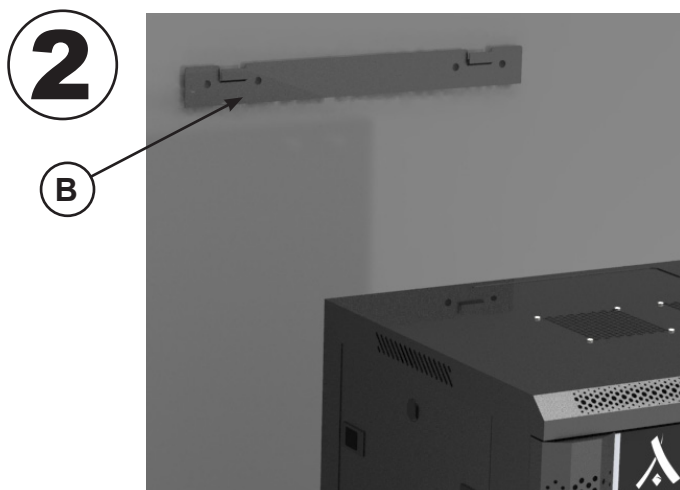


⚠ Version avec réglette de fixation.

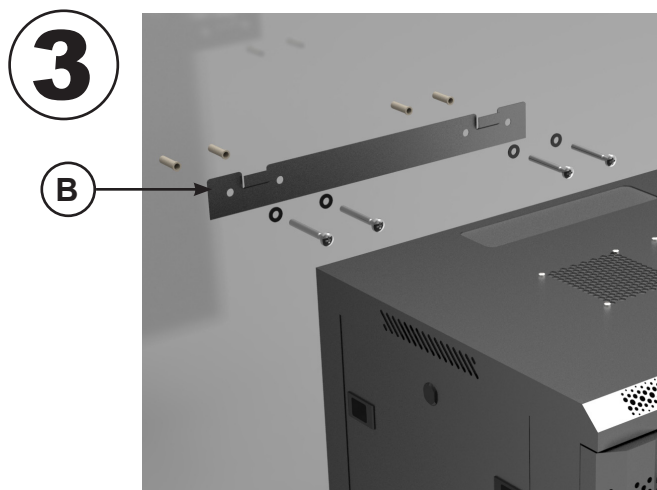
Hauteur en U	Dimensions (mm)		Référence Structure	Outil à prévoir :	C
	Largeur	Profondeur			
4U	600	450	1464	  x2  x1	 Porte, suivant choix SA/SP/SV X1
	600	450	1664		
6U	600	450	1666	 x2  x1	C Portes : SA simple nid d'Abeille SP simple pleine SV simple en verre
	600	600	1964		
9U	600	450	1966	 x1 Réglette de fixation	En option :  Kit de fixation mural - réf. 71230
	600	600	11264		
12U	600	450	11266	 x1	
	600	600	11564		
15U	600	450	11566		
	600	600	11864		
18U	600	450	11866		
	600	600	12164		
21U	600	450	12166		
	600	600			



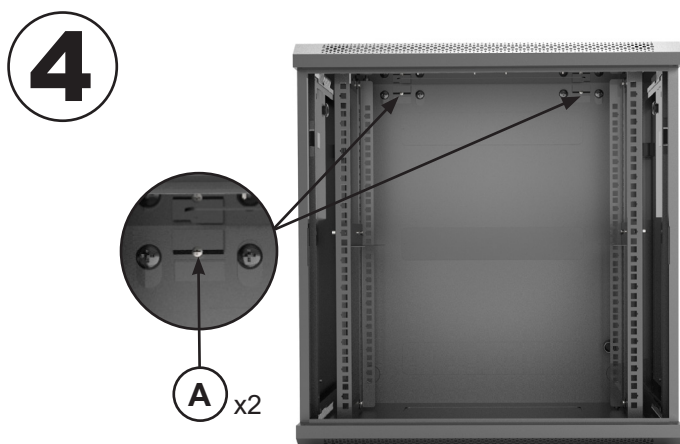
Ouvrir la porte du coffret et retirer les 2 vis (A) qui fixent la réglette (B) au coffret.



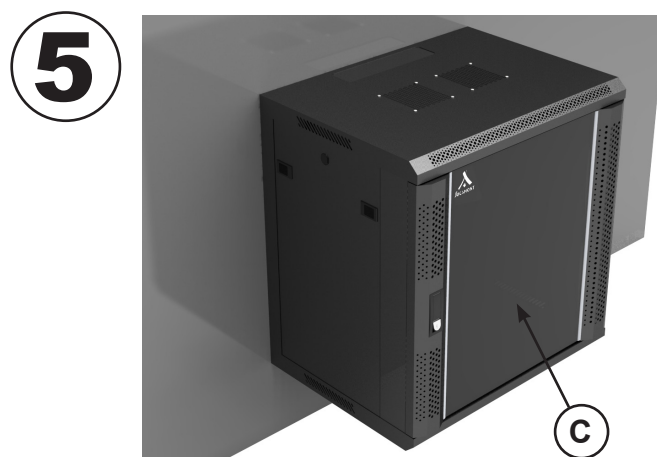
Se servir de la réglette (B) comme gabarit sur le mur et faire les marquages pour les perçages.



Perçer selon les marquages. Installer les chevilles (option réf. 71230) au mur, apposer la réglette (B) et les vis (option réf. 71230) prévues à cet effet.



Accrocher le coffret à la réglette de fixation (B) et fixer les 2 vis (A).



Votre coffret est fixé. Installer la porte sur le coffret.