

Notice de fixation du coffret pivotant ligne 100.

Hauteur en U	Dimensions (mm)		Référence Structure
	Largeur	Profondeur	
6U	600	600	1P666
9U	600	600	1P966
12U	600	600	1P1266
15U	600	600	1P1566

En option :

Kit de fixation mural réf. 71230

- 4 vis : 6x60 mm
- 4 chevilles : Ø 12.8 mm
- 4 rondelles : 6x18 mm

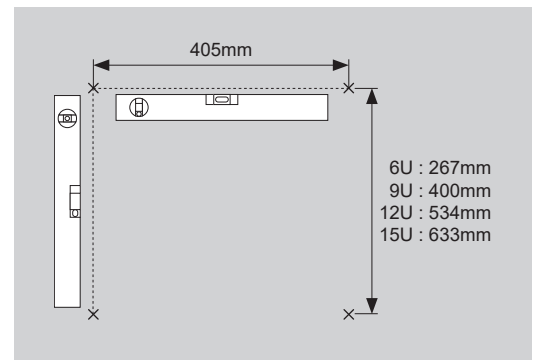


1



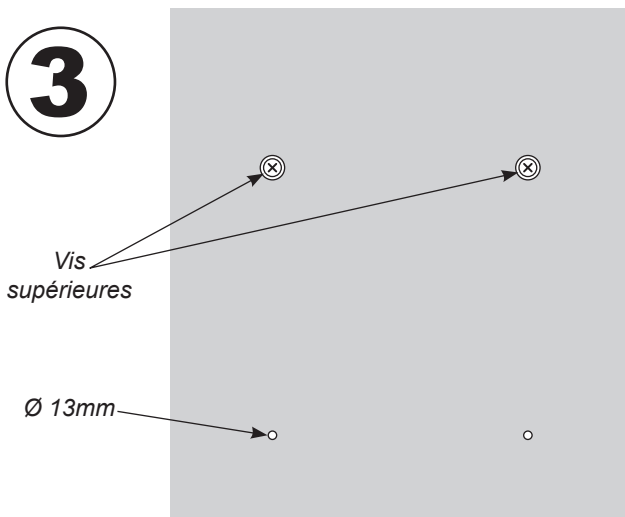
Retirer les 2 panneaux latéraux et la porte avant en verre.

2



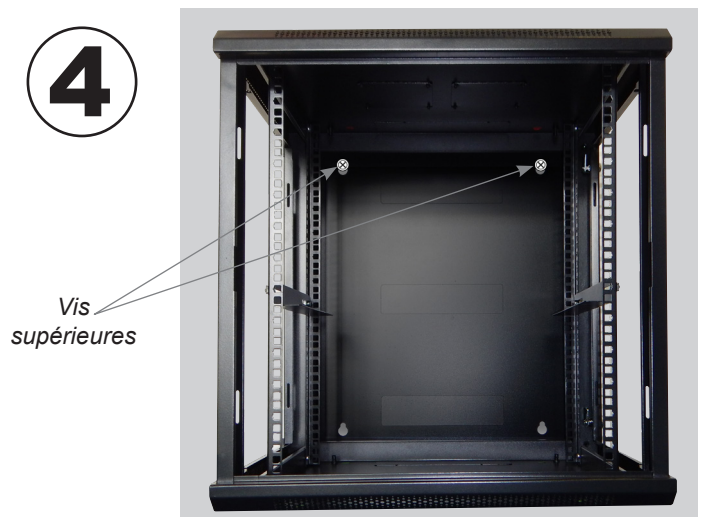
Tracer un trait horizontal sur le mur à l'aide d'un niveau. Marquer au crayon l'emplacement des 4 trous comme indiqué sur le schéma. L'entraxe horizontal est de 405mm pour les 3 références de coffret quant à l'entraxe vertical il varie suivant la hauteur des coffrets.

3



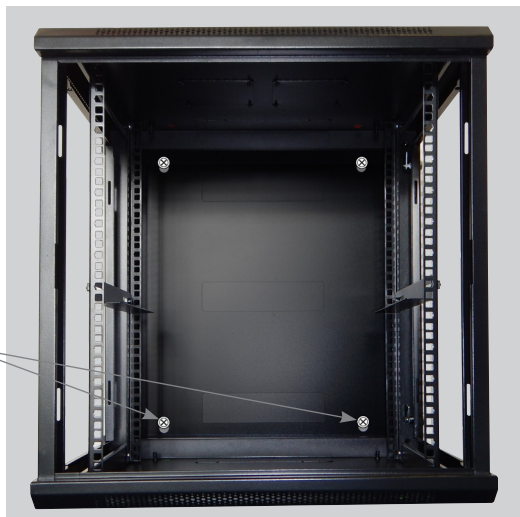
Percer les 4 trous d'un diamètre de 13mm. Insérer 4 chevilles dans les trous. Visser les 2 vis supérieures avec les rondelles.

4



Poser le coffret (sans les panneaux latéraux et la porte avant) sur les 2 vis supérieures.

5



Vis inférieures

Visser les 2 vis inférieures avec les rondelles.
Serrer les 4 vis.

6



Repositionner les panneaux latéraux et la porte avant en verre.

7



1 serrure
réf. 71664
réf. 71665

2 serrures
réf. 71666

Pour ouvrir le coffret afin de le pivoter, ouvrir la/les serrure(s) sur le côté droit à l'aide des clés fournies à cet effet.

8



Le coffret est ouvert et prêt à être utilisé.