

Référence	Désignation	Nombre colis
71676	6U 310x300	1
71656	9U 310x300	1
71717	12U 310x300	1
71692	Kit 9U 310x300	1
71704	Kit 9U 310x300	1

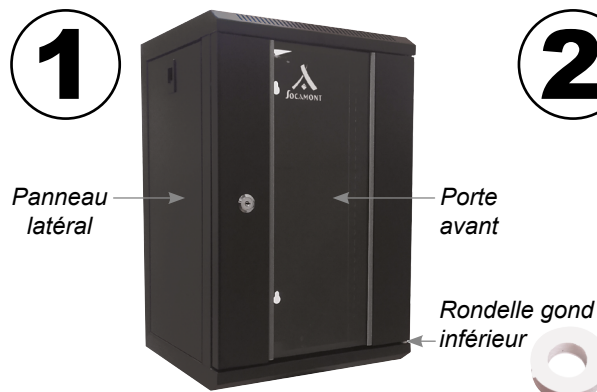
En option :

Kit de fixation mural réf. 71230

- 4 vis : 6x60 mm
- 4 chevilles : Ø 12.8 mm
- 4 rondelles : 6x18 mm

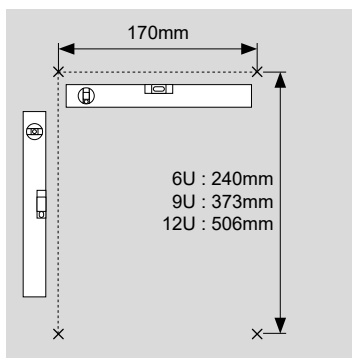


1



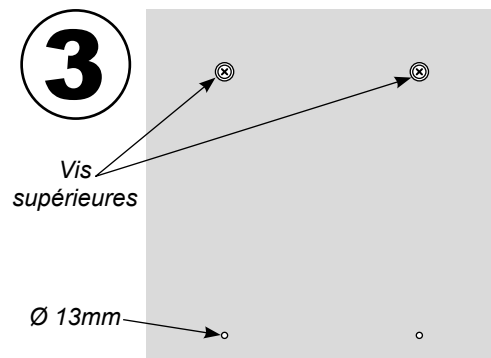
Retirer les 2 panneaux latéraux et la porte avant en verre. Lors du retrait de la porte, attention à ne pas égarer la rondelle du gond inférieur.

2



Tracer un trait horizontal sur le mur à l'aide d'un niveau. Marquer au crayon l'emplacement des 4 trous comme indiqué sur le schéma. L'entraxe horizontal est de 170mm quant à l'entraxe vertical il est de 240mm pour le coffret 6U, de 373mm pour le 9U et de 506mm pour le 12U.

3



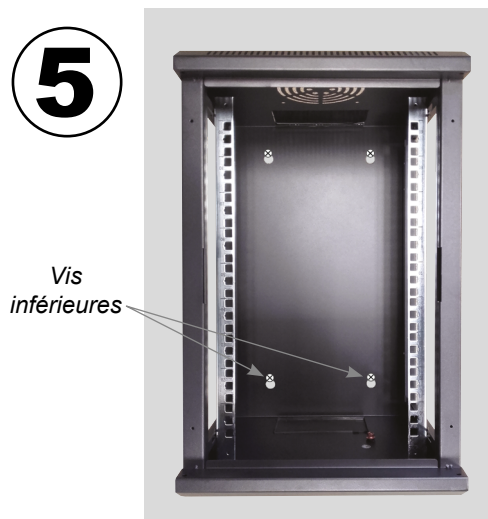
Percer les 4 trous d'un diamètre de 13mm. Insérer 4 chevilles dans les trous. Visser les 2 vis supérieures.

4



Poser le coffret (sans les panneaux latéraux et la porte avant) sur les 2 vis supérieures.

5



Visser les 2 vis inférieures. Serrer les 4 vis.

6



Repositionner les panneaux latéraux et la porte avant en verre en n'oubliant pas de remettre la rondelle au niveau du gond inférieur. Le coffret est prêt à être utilisé.