

## ADAPTATEUR HUB USB



face avant



aimants  
de fixation

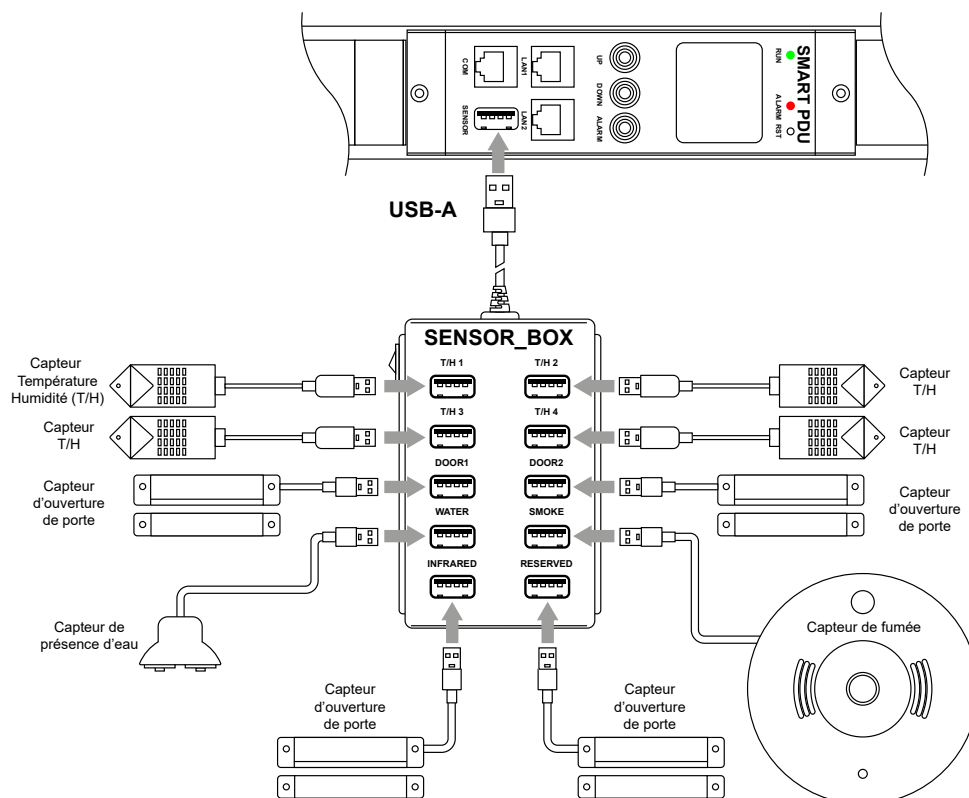
face arrière

### Caractéristiques

Grâce à cet adaptateur hub USB la prise en charge jusqu'à dix capteurs devient possible pour les PDU manageable à distance Socamont (réf. 71560 et 71636). Ce hub est équipé de deux aimants à l'arrière du boîtier pour une fixation magnétique.

- Dimension : 105 \* 62 \* 20 mm
- Longueur cordon USB : 2 m
- Couleur du boîtier : noir
- Fournis à l'unité.
- **Compatible uniquement avec les bandeaux Socamont réf. 71560 et 71636 (ne fonctionne pas sur le port USB d'un ordinateur).**

| Référence | Quantité |
|-----------|----------|
| 13005     | 1        |



mode de connexion